

# Einschraub-Widerstandsfühler

**Messwiderstand:**  
gemäß DIN EN 60751

- Pt100                       Pt1000  
 andere \_\_\_\_\_

**Toleranz:**

- Klasse B                       Klasse 1/3 B  
 Klasse 1/10 B               Klasse A

**Schaltungsart:**

- 2-Leiterschaltung               3-Leiterschaltung  
 4-Leiterschaltung

**Anschlusskopf:**

- A       AUS       AUZ       AUSH       AUZH  
 B       BUS       BUZ       BUSH       BUZH  
 MA  
 andere \_\_\_\_\_

Nähere Informationen zu unseren Anschlussköpfen erhalten Sie auf Seite 142.

**Transmitter:**

- ohne Transmitter  
 mit Transmitter  
      4-20 mA  
      0-10 V  
          Kopfeinbau  
          Deckeleinbau

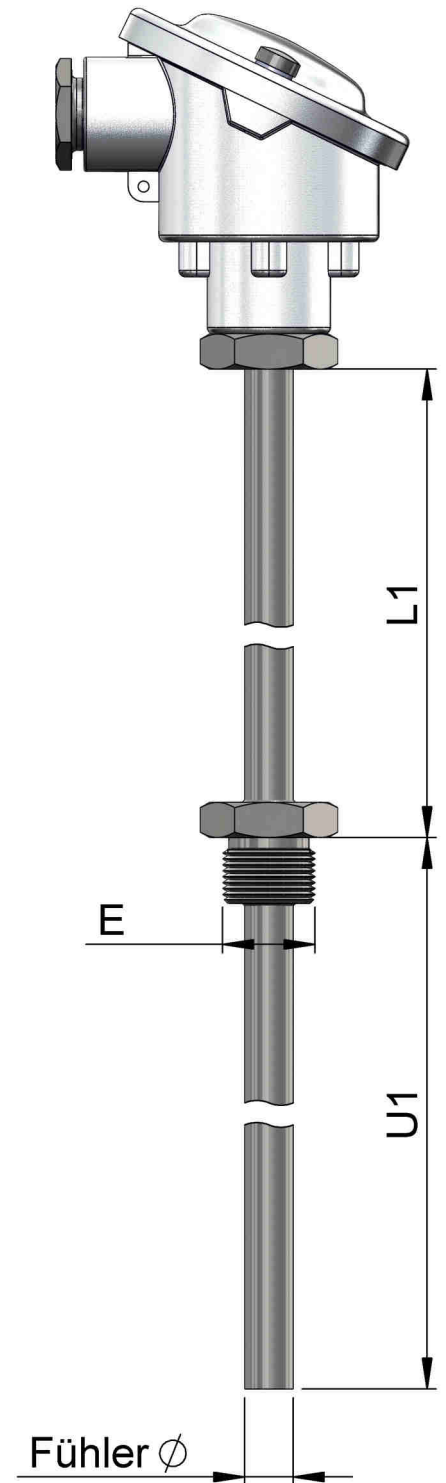
Temperaturbereich bitte angeben \_\_\_\_\_

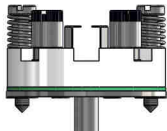
**Flansch:**

- ohne  
 mit

**Prozessanschluss:**

- ohne  
 G1/2"  
 M24x1.5  
 andere \_\_\_\_\_





Beispiel Anschlusskopf-Formen

Beispiel Messeinsatz

**Fühlerdurchmesser:**  9,0 mm  11,0 mm  
 andere \_\_\_\_\_

**Messeinsatz:**  6,0 mm  8,0 mm  
 andere \_\_\_\_\_

**Einbaulänge („U1“):** bitte angeben \_\_\_\_\_ mm

**Halsrohlänge („L1“):** bitte angeben \_\_\_\_\_ mm

**Fühlerbau:** Edelstahl Mantelkonstruktion, biegbar (W.Nr.: 1.4571)

**Anschlussart:** Keramiksockel mit Mantelklemmen

**Zubehör:**  Klemmverschraubung bitte angeben  
Gewindetyp \_\_\_\_\_  
Gewindelänge \_\_\_\_\_

**Anzahl:** \_\_\_\_\_ Stück