

# Gerades Thermoelement mit Keramikschrutzrohr und Platinsschutzhülse

## Thermopaarung:

gemäß DIN EN 60584



Typ S (Pt10Rh-Pt)



Typ R (Pt13Rh-Pt)



Typ B (Pt30Rh-Pt6Rh)

andere \_\_\_\_\_

## Anzahl

einfach

zweifach

dreifach

## Thermopaare:

## Drahtstärke:

0,35 mm

0,5 mm

0,8 mm

andere \_\_\_\_\_

## Anschlusskopf:

A

AUS

AUZ

AUSH

AUZH

B

BUS

BUZ

BUSH

BUZH

MA

andere \_\_\_\_\_

Nähere Informationen zu unseren Anschlussköpfen finden Sie auf Seite 142.

## Flansch:

ohne

mit

## Halterohr:

Stahl

W.-Nr. 1.4841

W.-Nr. 1.4893

andere \_\_\_\_\_

## Halterohrmaße:

„D1“

15,0 x 2,0 mm

22,0 x 2,0 mm

32,0 x 2,0 mm

26,67 x 2,87 mm

andere \_\_\_\_\_

## Halterohr-

## länge „L1“:

bitte angeben \_\_\_\_\_ mm

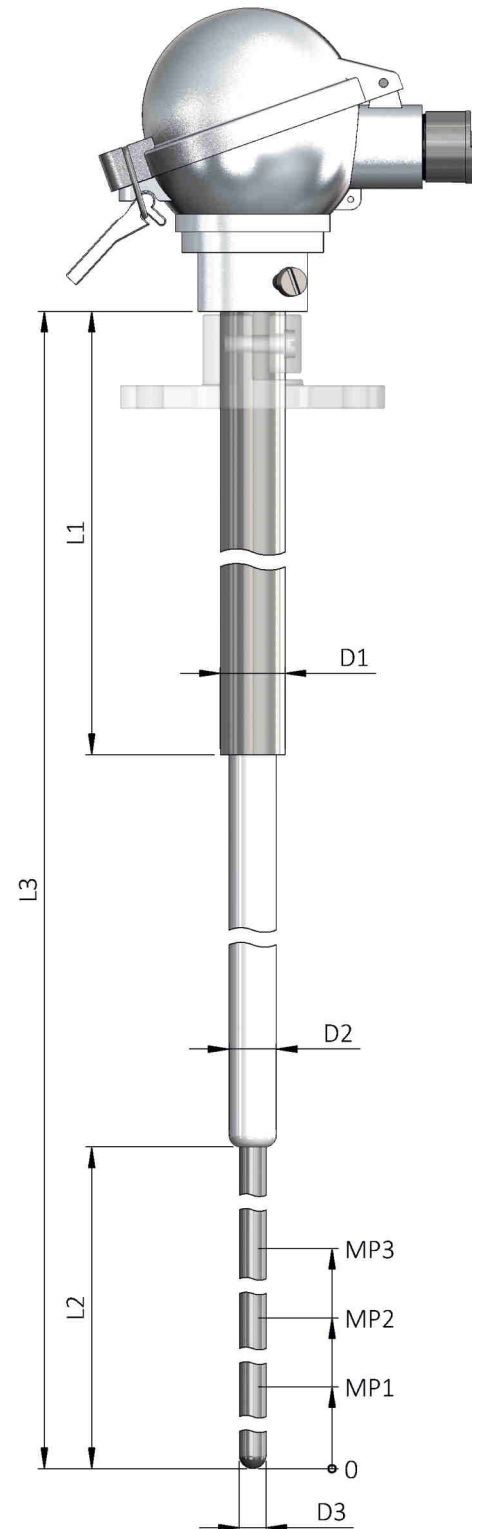
## Außenschutzrohr:

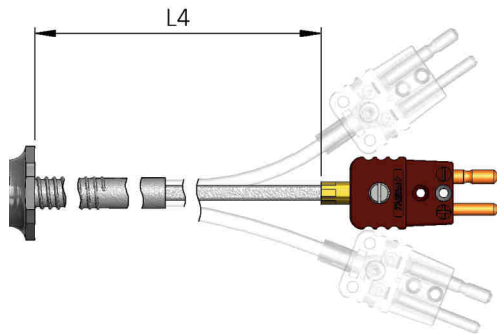
C610

C799

SSIC

andere \_\_\_\_\_





**Schutzrohrmaße:**  15,0 x 10,0 mm     16,0 x 12,0 mm  
**„D2“**  18,0 x 13,0 mm     20,0 x 15,0 mm  
 24,0 x 18,0 mm  
 Sondermaße auf Anfrage

**Isolierstab:**  standard     prüfbar

**Innenrohr:**  C610     C799  
 C530     ohne

**Platinschutzhülse:**  PtRh90/10     Pt-DPH     PtRh90/10 DPH

**Platinschutzhülse**

**Maße:** Außendurchmesser „D3“ \_\_\_\_\_ mm  
 Wandstärke \_\_\_\_\_ mm  
 Länge „L2“ \_\_\_\_\_ mm sichtbar

**Nennlänge „L3“:** bitte angeben \_\_\_\_\_ mm

**Anschlussleitung:**  ohne  
 E-Grasseide, Ø ca. 2,0 x 1,5 mm<sup>2</sup> (400 °C, kurzzeitig bis 500 °C)  
 andere \_\_\_\_\_

Weitere Möglichkeiten und nähere Informationen zu unserem Leitungssortiment finden Sie ab Seite 122.

**Leitungslänge „L4“:** bitte angeben \_\_\_\_\_ mm

**Anschlussart:**  Standard-Stecker  
 Hochtemperatur-Stecker Standard  
 Keramik-Stecker Standard

**Zubehör:**  Zugentlastung  
 Kupplung

**Messpunkte:** Von der Messspitze entfernt  
 MP1 \_\_\_\_\_ mm  
 MP2 \_\_\_\_\_ mm  
 MP3 \_\_\_\_\_ mm

**Anzahl:** \_\_\_\_\_ Stück



Beispiel Anschlusskopf-Formen