

# Thermoelement mit Halsrohr

## Thermopaarung :

gemäß DIN EN 60584



Typ K (NiCr-Ni)



Typ J (Fe-CuNi)



Typ N (NiCrSi-NiSi)

andere \_\_\_\_\_

## Anzahl Thermopaare:

einfach

zweifach

dreifach

## Messeinsatz:

1,5 mm

1,6 mm

2,0 mm

3,0 mm

3,2 mm

4,8 mm

6,0 mm

8,0 mm

andere \_\_\_\_\_

## Anschlusskopf:

A

AUS

AUZ

AUSH

AUZH

B

BUS

BUZ

BUSH

BUZH

MA

andere \_\_\_\_\_

Nähere Informationen zu unseren Anschlussköpfen finden Sie auf Seite 142.

## Transmitter:

ohne Transmitter

mit Transmitter

4-20 mA

0-10 V

Kopfeinbau

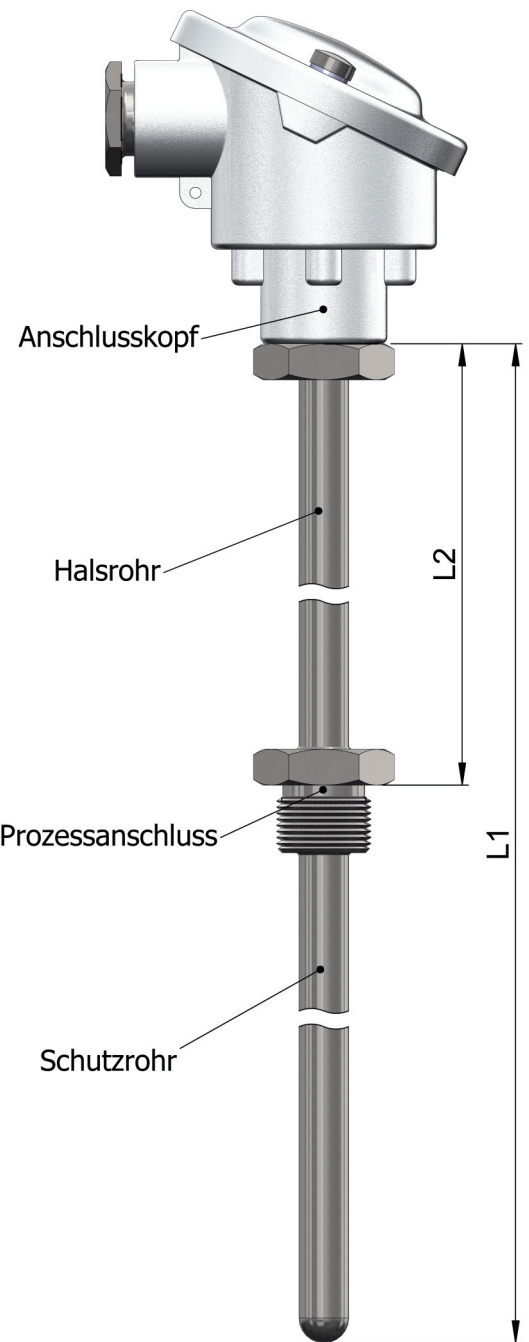
Deckeinbau

Temperaturbereich bitte angeben \_\_\_\_\_

## Flansch:

ohne

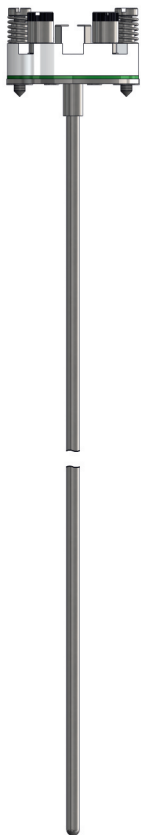
mit



Beispiel Prozess-Halsgewinde



Beispiel Transmitter TP-TC



Messeinsatz

**Fühlerdurchmesser:**  3,0 mm  3,2 mm  4,8 mm  
 6,0 mm  6,4 mm  8,0 mm  
 andere \_\_\_\_\_  
 verjüngte Form (nur für bestimmte Durchmesser möglich)  
 bitte angeben  
 Ø D1 \_\_\_\_\_ mm Ø D2 \_\_\_\_\_ mm  
 L \_\_\_\_\_ mm

**Halsrohrlänge „L2“:**  Stahl  
 W.-Nr. 1.0305  W.-Nr. 1.4571  
 bitte angeben \_\_\_\_\_ mm

**Schutzrohr:**  ohne (Außenmantel: Typ J: Edelstahl (W.-Nr. 1.4571 bzw. 1.4541),  
 Typ K, N: Inconel 600 (W.-Nr. 2.4816))  
 mit  
 Stahl  
 W.-Nr. 1.0305  W.-Nr. 1.4571  
 hitzebeständiger Stahl  
 W.-Nr. 1.4749  W.-Nr. 1.4762  
 W.-Nr. 1.4841  W.-Nr. 2.4816

**Schutzrohrmaße:**  9,0 x 1,0 mm  11,0 x 1,0 mm  
 11,0 x 2,0 mm  15,0 x 2,0 mm  
 22,0 x 2,0 mm  
 andere \_\_\_\_\_

**Nennlänge „L1“:** bitte angeben \_\_\_\_\_ mm

**Anschlussart:** Keramiksockel mit Mantelklemmen

**Prozessanschluss:** Gewindetyp bitte angeben \_\_\_\_\_  
 Gewindelänge bitte angeben \_\_\_\_\_  
 Kopfanschluss  
 Fühlerlänge „A“ bitte angeben  
 \_\_\_\_\_ mm  
 Halsanschluss  
 Nennlänge „L1“ bitte angeben  
 \_\_\_\_\_ mm  
 Halsrohrlänge „L2“ bitte angeben  
 \_\_\_\_\_ mm

**Anzahl:** \_\_\_\_\_ Stück