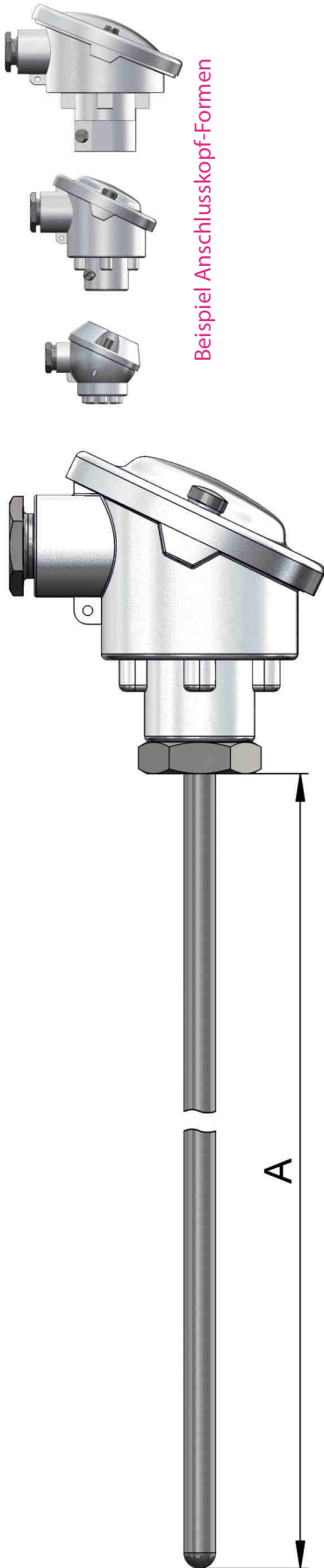


Widerstandsfühler in Edelstahl-Rohrkonstruktion



Beispiel Anschlusskopf-Formen

Messwiderstand:
gemäß DIN EN 60751

- Pt100 Pt1000
 andere _____

Toleranz:

- Klasse B Klasse 1/3 B
 Klasse 1/10 B Klasse A

Schaltungsart:

- 2-Leiterschaltung 3-Leiterschaltung
 4-Leiterschaltung

Anschlusskopf:

- A AUS AUZ AUSH AUZH
 B BUS BUZ BUSH BUZH
 MA
 andere _____

Nähere Informationen zu unseren Anschlussköpfen erhalten Sie auf Seite 142.

Transmitter:

- ohne Transmitter
 mit Transmitter
 4-20 mA
 0-10 V
 Kopfeinbau
 Deckeleinbau

Temperaturbereich bitte angeben _____

Flansch:

- ohne
 mit

Prozessanschluss:

- ohne
 M18x1.5
 M24x1.5
 andere _____

Fühlerdurchmesser:

- 1,5 mm 3,0 mm 6,0 mm
 andere _____

Fühlerlänge („A“):

bitte angeben _____ mm

Fühlerbau:

Edelstahl Mantelkonstruktion, biegsam (W.Nr.: 1.4571)

Anschlussart:

Keramiksockel mit Mantelklemmen

Zubehör:

- Klemmverschraubung bitte angeben
 Gewindetyp _____
 Gewindelänge _____

Anzahl:

_____ Stück